

ОПИСАНИЕ

PV-Link™ PV-POE16G2S1 это 18-портовый коммутатор 10/100/1000 Мбит/с с 16 портами PoE производства торговой марки PV-Link™. Предназначен для удаленного питания и объединения потоков данных с IP устройств.

Коммутатор с поддержкой технологии PoE автоматически определяет и подает питание устройствам с функцией PoE. Данные и питание передаются по одному кабелю. 16 портов коммутатора поддерживают стандарты передачи питания IEEE 802.3af/at. PoE бюджет в 250 Вт позволяет запитать совместимые устройства, а дополнительный режим работы Extend, позволяет передать питание и данные на расстояние до 250 м. Светодиодные индикаторы наглядно демонстрируют статус работы устройства и дают возможность оценить стабильность сети. Наличие функции WatchDog позволит автоматически перезагрузить подключенные устройства при их зависании. Режим приоритета питания по технологии PoE на первый порт обеспечит дополнительную надежность. Благодаря встроенному блоку питания повышается вариативность установки коммутатора на объекте. Коммутатор не требует настройки и работает сразу после подключения.

PV-Link™ PV-POE16G2S1 отлично подойдет для построения эффективной и надежной IP системы или для модернизации уже существующей системы, позволит запитать устройства (IP камеры, IP телефоны, точки доступа) даже в отсутствие линии электропередач или невозможности прокладки дополнительного кабеля питания.

ОСОБЕННОСТИ

- Коммутатор 18-портовый 100/1000 Мб/с с 16 портами PoE
- Передача данных и питания на расстояние до 250 метров
- Поддержка стандарта IEEE 802.3af/at
- Высокая пропускная способность коммутатора 14.8 Гбит/с
- Максимальная мощность каждого порта 30 Вт (PoE бюджет 250 Вт)
- Режим приоритета PoE питания на первый порт
- Функция WatchDog
- Встроенный в корпус коммутатора блок питания
- Металлический корпус
- Грозозащита 4 кВ

КОМПЛЕКТАЦИЯ

- Коммутатор PoE – 1 шт.
- Кабель 220 В – 1 шт.
- Комплект крепления – 1 шт.
- Руководство пользователя – 1 шт.

МЕРЫ БЕЗОПАСНОСТИ

- Внимательно прочитайте инструкцию перед использованием.
- Устройство предназначено для использования внутри помещения. Не эксплуатировать вблизи источника воды.
- Используйте безопасный кабель для работы и убедитесь, что сеть питания является исправной и безопасной.
- Осуществляйте подключение в соответствии с Руководством, в противном случае, вы можете нанести изделию непоправимый ущерб и, тем самым, сделать гарантию недействительной.
- В случае неисправности не осуществляйте самостоятельный ремонт устройства.
- Несоблюдение условий хранения и эксплуатации могут привести к повреждению оборудования.

УСТАНОВКА И ПОДКЛЮЧЕНИЕ

Подключите коммутатор в розетку и начните работу. Дополнительная настройка не требуется.

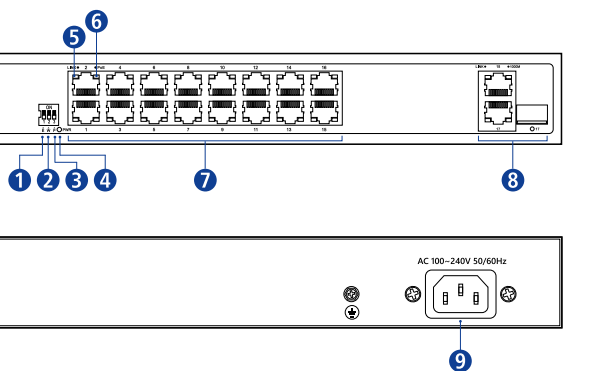


Рис. 1

1	DIP переключатель E	При переводе в верхнее положение, активируется передача данных и питания на расстояние на 250 метров (9–16 PoE порт)
2	DIP переключатель W	Переведите в верхнее положение для активации функции WatchDog
3	DIP переключатель P	При переводе в верхнее положение, активируется режим приоритета питания устройства на первый PoE порт
4	Индикатор PWR	Активен при подаче питания на коммутатор
5	Индикатор LINK	Активен при передаче данных
6	Индикатор PoE	Активны при подаче на конечное устройство электропитания по технологии PoE
7	PoE порты	PoE порты 1–16
8	Up-link порты	17 combo порт 18 RJ-45 GE
9	Разъем питания	IEC 60320 c14

ОПИСАНИЕ РЕЖИМОВ РАБОТЫ

Коммутатор поддерживает стандарты PoE IEEE 802.3af/at и совместим с любыми устройствами поддерживающие данные стандарты.

Коммутатор имеет несколько режимов работы, активация которых осуществляется при помощи DIP переключателей:

EXTEND – при активации данного режима данные и электропитание на устройство по технологии PoE передаются на расстояние до 250 метров. Режим EXTEND поддерживают только 9-16 PoE порты.

Watchdog – при активации данной функции, коммутатор способен автоматически перезагрузить IP камеру в случае ее зависания.

Prioritet – режим приоритета электропитания по технологии PoE для первого порта.

ВНИМАНИЕ!

В режиме EXTEND, активируется VLAN между PoE портами.

Не активируйте функцию WatchDog в случае если к коммутатору подключены устройства по PoE с низким (служебным) трафиком.

Up-link – порты во всех режимах передают данные на расстояние до 100 м со скоростью 1000 Мбит/с.

СХЕМА ПОДКЛЮЧЕНИЯ

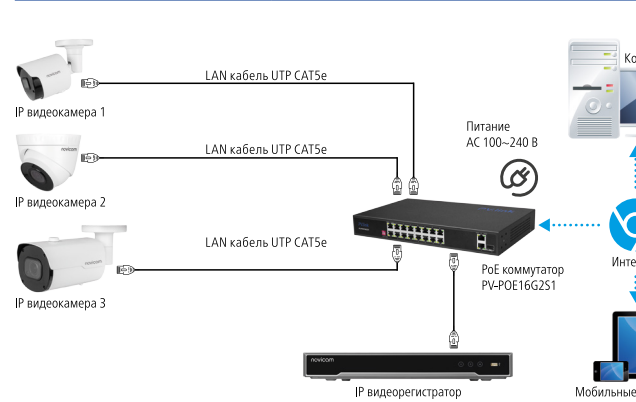


Рис. 2

СПЕЦИФИКАЦИЯ

Устройство	PV-POE16G2S1 (v.2081)	
ТЕХНИЧЕСКИЕ ПАРАМЕТРЫ		
Поддерживаемые стандарты	IEEE 802.3 10Base-T Ethernet IEEE802.3u 100BASE-TX Fast Ethernet	IEEE802.3x Flow Control IEEE802.3z 1000Base-x
Требования к кабелю	Витая пара: 8 жил, 4 пары (рекомендуемый кабель UTP Cat5e)	
Внутренняя пропускная способность	14.8 Гбит/с	
Тип коммутации	Неуправляемый, Store and Forward	
Таблица MAC адресов	16000 записей	
ПОРТ RJ45		
Базовая скорость передачи данных, Мбит/с	16×10/100TX RJ45 с поддержкой авто MDI/MDI-X	
Контакты PoE	Метод A, DC+ (RJ45 Pin 1/2), DC– (RJ45 Pin 3/6) PoE бюджет 250 Вт Максимальная мощность 30 Вт на порт PoE (4 класс PoE)	
Расстояние передачи данных и питания	1–8 PoE портов до 100 метров 9–16 PoE портов до 250 метров (Скорость портов в режиме передачи на 250 метров ограничена 10 Мбит/с)	
ФИЗИЧЕСКИЕ ПАРАМЕТРЫ		
Рабочая температура	-20 °C ... +55 °C	
Метод охлаждения	Конвективный	
Габариты (Д×Ш×Г)	330×204×44 мм	
Вход питания	AC 100~240 В, 50/60 Гц (кабель в комплекте)	

Все возникающие вопросы Вы можете задать на форуме www.forum.novicam.ru
Адреса Авторизированных Сервисных Центров (АСЦ)
Вы можете посмотреть на сайте www.novicam.ru
Собрано в Китае по заказу и под контролем НОВИКАМ РОССИЯ



ДОПОЛНИТЕЛЬНАЯ ИНФОРМАЦИЯ

1. ТРАНСПОРТИРОВКА И ХРАНЕНИЕ:

- 1.1 Оборудование в транспортной таре перевозится любым видом крытых транспортных средств согласно действующим нормативам.
- 1.2 Условия транспортирования оборудования должны соответствовать условиям хранения 5 по ГОСТ 15150–69.
- 1.3 Хранение оборудования в транспортной таре на складах изготовителя регламентируются условиями 1 по ГОСТ 15150–69.

2. УТИЛИЗАЦИЯ

Утилизацию продукции, содержащей электронные компоненты, необходимо производить в соответствии с местными законами и нормативными актами. Для подробной информации о правилах утилизации обратитесь к местным органам власти.

ГАРАНТИЙНЫЕ ОБЯЗАТЕЛЬСТВА

PV–Link™ гарантирует исправность изделия и его нормальную работу в течение трех лет, начиная с даты технического контроля, указанной в данном гарантийном талоне, при соблюдении условий, изложенных в Техническом паспорте изделия.

Если в течение гарантийного срока в изделии обнаружится заводской дефект, PV–Link™ по настоящей гарантии бесплатно произведет ремонт/замену изделия или его дефектных деталей в соответствии с приведенными ниже Условиями гарантийного обслуживания. В случае, если приобретенное Вами изделие марки PV–Link™ будет нуждаться в гарантийном обслуживании, просим Вас обратиться к дилеру, у которого Вы приобрели данное изделие или в Единую службу поддержки (тел. +7 495 215 5490).

Все дефектные изделия/детали, которые подверглись замене на новые, переходят в собственность PV–Link™.

Данная гарантия распространяется только на продукцию, выпускаемую компанией PV–Link™. Продукция, идущая в комплекте с устройствами PV–Link™, но выпускаемая сторонними производителями, имеет гарантию производителя и обслуживается в официальных сервис-центрах этого производителя.

УСЛОВИЯ ГАРАНТИЙНОГО ОБСЛУЖИВАНИЯ

- 1. В соответствии с данной гарантией PV–Link™ дает обязательства осуществить ремонт или замену изделий, на усмотрение Компании, на которые распространяются условия настоящей гарантии. PV–Link™ не несет ответственности за любой ущерб или убытки, связанные с данным изделием, включая материальные и нематериальные потери, а именно: средства, уплаченные при покупке изделия, потери прибыли, доходов, данных при использовании изделия или других связанных с ним изделий, а также косвенные, случайные или вытекающие, как следствие, потери или убытки.
- 2. Услуги по гарантийному обслуживанию могут быть оказаны только по предъявлении Потребителем вместе с дефектным изделием Гарантийного талона с четко проставленным на нем штампом ОТК до окончания гарантийного срока. PV–Link™ может потребовать от Потребителя предъявления дополнительных доказательств факта покупки изделия, необходимых для подтверждения сведений, указанных в гарантийном талоне. PV–Link™ может отказать в бесплатном гарантийном обслуживании, если информация на штампе ОТК нечитаема (невозможно разобрать дату проведения технического контроля). Настоящая гарантия, также, не распространяется на изделия с измененным или неразборчивым серийным номером.
- 3. Во избежание повреждения, потери или удаления данных с носителей информации просим Вас извлекать такие устройства до передачи изделия на гарантийное обслуживание.

УСЛОВИЯ ГАРАНТИЙНОГО ОБСЛУЖИВАНИЯ

- 4. Настоящая гарантия не распространяется на:
 - 4.1. Периодическое обслуживание, ремонт или замену частей в связи с их естественным износом*;
 - 4.2. Расходные материалы (компоненты), которые требуют периодической замены на протяжении срока службы изделия, например, элементы питания;
 - 4.3. Риски, связанные с транспортировкой Вашего изделия «до» и «от» PV–Link™;
 - 4.4. Повреждения или модификации в результате:
 - а). Неправильной эксплуатации, включая:
 - обращение с устройством, повлекшее физические, косметические повреждения или повреждения поверхности, деформацию изделия или повреждение жидкокристаллических дисплеев;
 - нарушение правил и условий установки и эксплуатации изделия, изложенных в Руководстве по эксплуатации и другой документации, передаваемой потребителю в комплекте с изделием;
 - установку или использование изделия с нарушением технических стандартов и норм безопасности, действующих в стране установки или использования;
 - б). Использования программного обеспечения, не входящего в комплект поставки изделия или в результате неправильной установки программного обеспечения, входящего в комплект изделия;

УСЛОВИЯ ГАРАНТИЙНОГО ОБСЛУЖИВАНИЯ

- в). Использования изделия с аксессуарами, периферийным оборудованием и другими устройствами, тип, состояние и стандарт которых не соответствует рекомендациям изготовителя изделия;
- г). Ремонта или попытки ремонта, произведенных лицами или организациями, не являющимися PV–Link.
- д). Регулировки или переделки изделия без предварительного письменного согласия с PV–Link;
- е). Небрежного обращения;
- ж). Несчастных случаев, пожаров, попадания насекомых, инородных жидкостей, химических веществ, других веществ, затопления, вибрации, высокой температуры, неправильной вентиляции, колебания напряжения, использования повышенного или неправильного питания или входного напряжения, облучения, электростатических разрядов, включая разряд молнии, и иных видов внешнего воздействия или влияния.
- 5. Настоящая гарантия распространяется исключительно на аппаратные компоненты изделия. Гарантия не распространяется на программное обеспечение.
- 6. Срок службы изделия 7 лет.
- а). По истечении срока службы изделие необходимо снять с эксплуатации (оно подлежит списанию).

УСЛОВИЯ ГАРАНТИЙНОГО ОБСЛУЖИВАНИЯ

- б). При невыполнении указанных действий и дальнейшей эксплуатации изделия, оно может стать причиной появления неполадок в системе и нести угрозу для:
 - другого имущества;
 - жизни и здоровью людей;
 - окружающей среды.
- в). После истечения срока службы вся и любая ответственность в полном объеме возлагается на лицо, изделие использующее.

*Под естественным износом понимается ожидаемое уменьшение пригодности детали в результате износа или обычного воздействия окружающей среды. Интенсивность износа и долговечность детали, зависит от условий ее работы (характера нагрузки, величины удельного давления, температуры и т.д.), а также материала детали, регулировки, смазки, своевременности и тщательности выполнения работ по техническому обслуживанию, соблюдения правил и условий эксплуатации коммутатора, изложенных в Техническом паспорте изделия PV–Link™.



PV-POE16G2S1

v.2081



РУКОВОДСТВО ПОЛЬЗОВАТЕЛЯ ТЕХНИЧЕСКИЙ ПАСПОРТ ИЗДЕЛИЯ ГАРАНТИЙНЫЙ ТАЛОН

Данный документ содержит ознакомительную информацию, которая может быть изменена без предварительного уведомления для улучшения качество продукта